

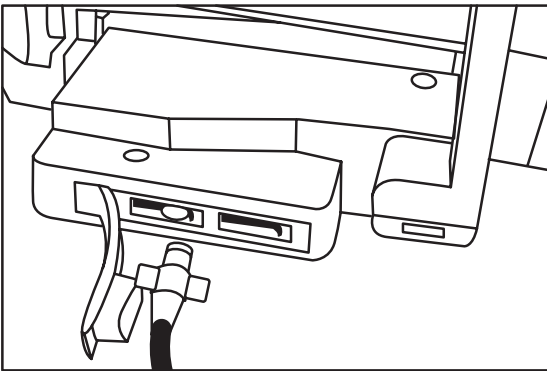
INSTALLATION INSTRUCTIONS FOR THE KPC650 PC CARD EXTERNAL ANTENNA (TXANT10019)

Use the External Antenna with the KPC650 PC Card only. Please read these instructions completely before installing the External Antenna. These instructions assume that the KPC650 PC Card has been successfully installed and configured prior to the installation of the External Antenna.

Connecting the External Antenna

1. Pull back the rubber cover on the PC card to expose the external antenna port.
2. Insert the External Antenna's keyed plug into the external antenna port. The external antenna port is located on the left, if looking directly at the ports on the installed PC card.

Note: The keyed plug can only be inserted into the proper port.



Positioning the External Antenna

Important: The position of the External Antenna can greatly affect its performance. The performance of your external antenna is related to the following factors:

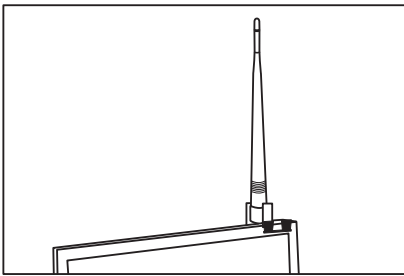
- Proximity to other active antennas commonly built into laptop computers for wireless networking
- Optimizing signal access by placement above metallic or dense items such as computer screens, computer enclosures, filing cabinets, etc.
- Interference caused by the proximity to active electronic devices such as: radios, other computers, etc.

Once the External Antenna has been connected, use the following steps to position the antenna for optimal performance:

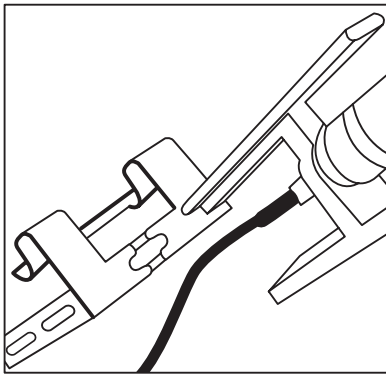
1. Connect the External Antenna to the antenna port.
2. Open your PC card connection software.
3. Hold the antenna in the desired position.
4. View the signal strength indicator and note the number of bars.
5. Press the F6 button on your computer's keyboard and note any differences in signal strength indicator.
6. Place the External Antenna in a different position and press the F6 button again. The signal strength indicator will display the result of the test. Note any difference between your initial test strength and the current test strength. By continuing to reposition the External Antenna and pressing the F6 button, it is possible to determine how different positions can affect the signal strength.
7. Once the highest signal strength is achieved, use one of the following methods to fix the antenna's position:

Option 1

Hang the External Antenna by using the provided clip to the top of the computer's open LCD screen.

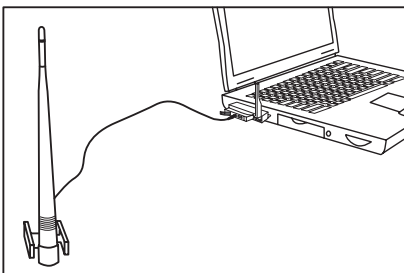


To ensure proper alignment and positioning, one side of both the clip and antennas base are keyed.



Option 2

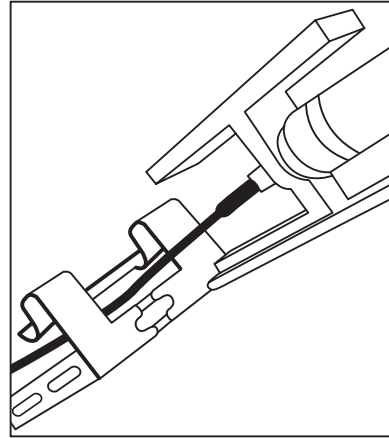
Position the External Antenna on a flat surface by flipping it up on its base. The External Antenna is hinged and can be flipped up 90°.



Option 3

Attach the External Antenna and clip to the computer using the provided hook and loop fastener.

You must place the cable through the clip in order to have a flat surface to apply the hook and loop tape.



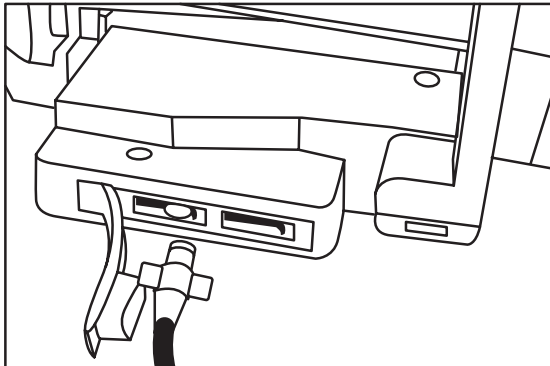
INSTRUCCIONES DE INSTALACIÓN PARA LA ANTENA EXTERNA (TXANT10019) DE LA TARJETA PC CARD KPC650

Use la antena externa únicamente con la tarjeta PC card KPC650. Lea todas las instrucciones antes de instalar la antena externa. Antes de instalar la antena externa, se supone que la tarjeta PC card KPC650 ha sido instalada y configurada con éxito.

Conexión de la antena externa

1. Retire la tapa de goma de la tarjeta PC card para dejar libre el puerto para la antena externa.
2. Introduzca el conector de posición única de la antena externa en el puerto para la antena externa. Mirando de frente los puertos de la tarjeta de PC card ya instalada, el puerto para la antena externa se encuentra a la izquierda.

Nota: Dicho conector se puede insertar únicamente en el puerto indicado.



Ubicación de la antena externa

Importante: La ubicación de la antena externa tiene gran incidencia en su funcionamiento. Los siguientes factores inciden en el funcionamiento de la antena externa:

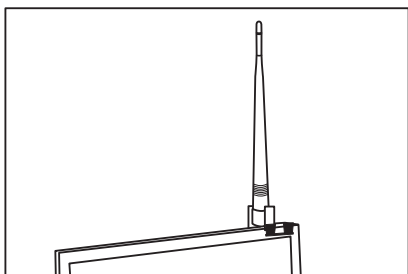
- Proximidad de otras antenas activas utilizadas comúnmente para redes inalámbricas en las computadoras portátiles
- Optimización de la recepción de señal colocando la antena sobre elementos metálicos o compactos como pantallas de computadora, gabinetes para computadora, archivadores, etc.
- Interferencia causada por la proximidad con otros dispositivos electrónicos que estén funcionando, por ejemplo: radios, otras computadoras, etc.

Una vez que la antena externa esté conectada, siga los siguientes pasos para ubicar la antena en una posición de óptimo funcionamiento:

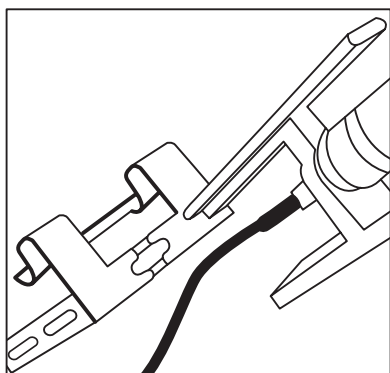
1. Conecte la antena externa en el puerto para la antena.
2. Abra el software para la conexión de la tarjeta de PC card.
3. Sostenga la antena en la posición deseada.
4. Vea el indicador de intensidad de la señal y observe la cantidad de barras.
5. Presione el botón F6 del teclado de la computadora y observe las diferencias que pudieran aparecer en el indicador de intensidad de la señal.
6. Ubique la antena externa en otra posición y presione el botón F6 nuevamente. El indicador de intensidad de señal mostrará el resultado de esta prueba. Observe cualquier diferencia que aparezca entre la prueba de intensidad inicial y la actual. Es posible determinar como las diferentes ubicaciones de la antena inciden sobre la intensidad de la señal ubicando la antena externa en distintas posiciones y presionando el botón F6.
7. Una vez que se logre la mayor intensidad de señal posible, utilice uno de los siguientes métodos para fijar la posición de la antena:

Opción 1

Utilice el clip provisto para colgar la antena externa en la pantalla LCD de la computadora.

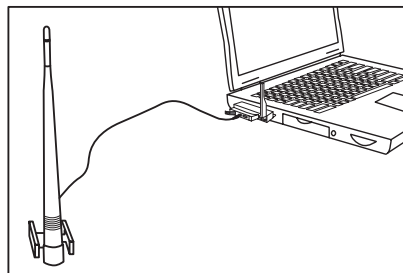


A fin de asegurar la debida colocación y alineamiento, uno de los extremos, tanto de la antena como del clip, posee un montaje de posición única.



Opción 2

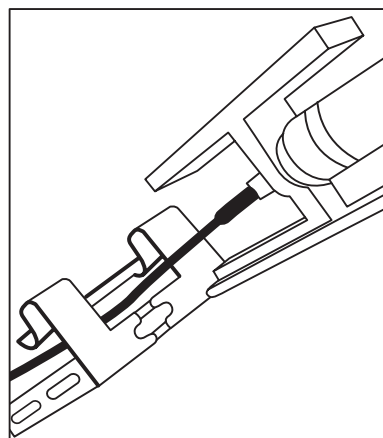
Extienda la antena externa luego de colocar su base en una superficie plana. La antena externa posee una bisagra que permite modificar su posición hasta 90°.



Opción 3

Fije la antena externa a la computadora mediante el enganche de cinta de sujeción.

Se debe colocar el cable a través del clip para obtener una superficie plana y poder utilizar la cinta de sujeción.



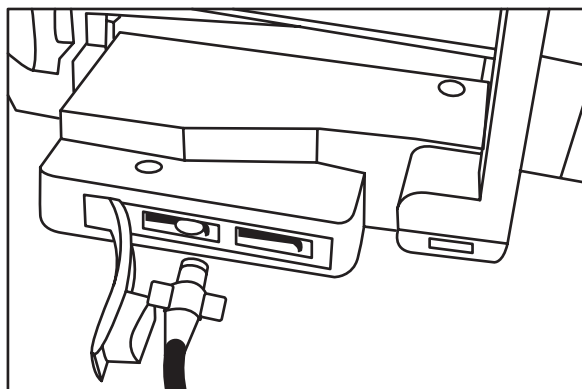
INSTRUCTIONS D'INSTALLATION DE L'ANTENNE EXTERNE POUR CARTE PC KPC650 (TXANT10019)

L'antenne externe ne doit être utilisée qu'avec la carte PC KPC650. Veuillez lire entièrement ces instructions avant d'installer l'antenne externe. Ces instructions sont basées sur l'hypothèse que la carte PC KPC650 a été correctement installée et configurée avant de commencer l'installation de l'antenne externe.

Connexion de l'antenne externe

1. Relevez le caoutchouc recouvrant la prise d'antenne externe sur la carte PC.
2. Insérez la fiche chevilée de l'antenne externe dans la prise d'antenne externe. La prise d'antenne externe est située sur le côté gauche, en regardant directement les prises de la carte PC installée.

Remarque : Le fiche de connexion chevilée ne peut être insérée que dans la prise appropriée.



Positionnement de l'antenne externe

Important : La position de l'antenne externe affecte considérablement ses performances. Les performances de votre antenne externe dépendent des facteurs suivants :

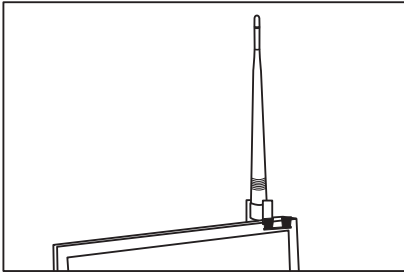
- Proximité avec d'autres antennes actives de communications sans fil installées dans certains ordinateurs portables
- Optimisez la réception du signal en plaçant l'antenne plus haut que les objets métalliques ou denses (écrans d'ordinateur, boîtier d'ordinateur, classeur métallique, etc.)
- Interférences causées par d'autres appareils électroniques actifs placés à proximité (poste radio, autre ordinateur, etc.)

Lorsque l'antenne externe a été connectée, exécutez les opérations suivantes pour la placer de façon à obtenir les meilleures performances possibles :

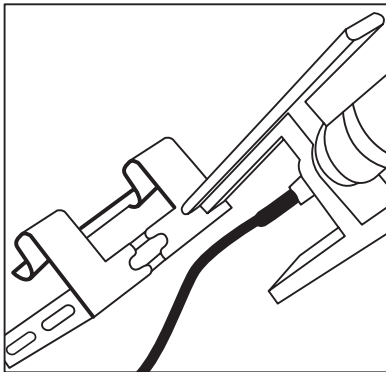
1. Branchez l'antenne externe sur la prise d'antenne.
2. Ouvrez le logiciel de connexion de la carte PC.
3. Tenez l'antenne dans la position désirée.
4. Surveillez l'indicateur de puissance du signal et notez le nombre de barres.
5. Appuyez sur la touche F6 du clavier de votre ordinateur et observez les variations de l'indicateur de puissance du signal.
6. Déplacez l'antenne externe et appuyez de nouveau sur la touche F6. L'indicateur de puissance du signal indique les résultats du test. Notez la différence entre la puissance mesurée lors du premier test et celle observée lors du deuxième test. Si vous continuez à déplacer l'antenne externe et à appuyer sur la touche F6, vous verrez l'effet des diverses positions sur la puissance du signal reçu.
7. Lorsque vous avez trouvé la position procurant le meilleur signal, utilisez l'une des méthodes suivantes pour bloquer la position de l'antenne :

Option 1

Accrochez l'antenne externe avec la bride incluse sur la bordure supérieure de l'écran ouvert de l'ordinateur.

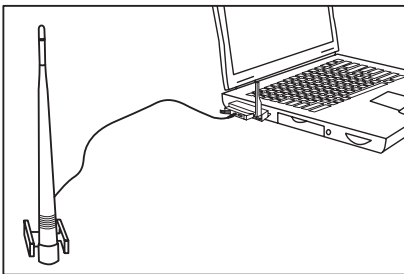


Pour garantir l'alignement et le positionnement, une rainure a été prévue sur un côté de la bride et un côté de la base de l'antenne.



Option 2

Placez l'antenne externe sur une surface plane en la posant debout sur sa base. L'antenne externe est articulée et peut être pliée jusqu'à 90°.



Option 3

Installez l'antenne externe et la bride sur l'ordinateur à l'aide du dispositif de fixation avec crochet et anneau.

Vous devez passer le câble dans la bride pour disposer d'une surface plane sur laquelle installer le ruban du dispositif avec crochet et anneau.

